

5 3 5 4 5 5 【医学科】

理科問題

2024(令和6)年度

【注意事項】

1. この問題冊子は「理科」である。
2. 理科は2科目を解答すること。試験時間は2科目合計で180分である。
3. 試験開始の合図まで、この問題冊子を開いてはいけない。ただし、表紙はあらかじめよく読んでおくこと。
4. 試験開始後すぐに、以下の5.に記載されていることを確認すること。
5. この問題冊子の印刷は1ページから17ページまであり、解答用紙は問題冊子中央に9枚はさみこんである。

科目	問題	解答用紙
物理	1ページから6ページ	3枚(53-1, 53-2, 53-3)
化学	7ページから10ページ	3枚(54-1, 54-2, 54-3)
生物	11ページから17ページ	3枚(55-1, 55-2, 55-3)

6. 問題冊子に落丁、乱丁、印刷不鮮明な箇所等があった場合および解答用紙が不足している場合は、手をあげて監督者に申し出ること。
7. 試験開始後、解答する科目の解答用紙の所定欄に、受験番号と氏名を記入すること(1枚につき受験番号は2箇所、氏名は1箇所)。
8. 解答は必ず解答用紙の指定された箇所に記入すること。解答用紙の裏面に記入してはいけない。
9. 解答する科目の問題番号に対応した解答用紙に解答していない場合は、採点されない場合もあるので注意すること。
10. 解答する字数に指定がある場合は、句読点も1字として数えること。英数字を記入する場合は、1字分のマス目に2文字まで記入してよい。
11. 問題冊子の中の白紙部分は下書き等に使用してよい。
12. 解答用紙を切り離したり、持ち帰ってはいけない。解答しない科目の解答用紙も提出すること。
13. 試験終了時刻まで退室を認めない。試験中の気分不快やトイレ等、やむを得ない場合には、手をあげて監督者を呼び、指示に従うこと。
14. 試験終了後は問題冊子を持ち帰ること。

53 物理

1 ページから 6 ページ



〔 I 〕 図1のように、一様な素材でできた円柱の底面の中心におもりをつけて水に入れると、円柱はその底面を下に向け、一部を水面上に出して静止した。円柱の断面積を S 、長さを L 、密度を ρ とする。おもりの質量は m であり大きさは無視できる。また、水の密度を ρ_0 、重力加速度の大きさを g とし、水と円柱およびおもりの間に働く摩擦は無視できるものとして、以下の問いに答えなさい。ただし、円柱は傾かず静止および運動するものとする。

- (1) 円柱が静止しているとき、水面下の円柱の長さ l_0 を求めなさい。
- (2) 静止した状態で、円柱の上面が水面より下にならないために質量 m が満たす条件を求めなさい。

次に、図2のように、円柱を上面から鉛直下向きに押し、円柱の一部が水面上に出ている状態で静止させた後にはなした。円柱は一部が常に水に入った状態で上下方向に振動を始めた。静止しているときに円柱を押している力の大きさは F_0 だった。

- (3) 円柱が静止しているとき、水面下の円柱の長さ l_1 を求めなさい。
- (4) この振動の周期 T_0 を求めなさい。

円柱が振動している状態で、水に食塩をゆっくりと溶かし、密度 ρ_1 ($\rho_1 > \rho_0$) の食塩水に変えたところ、円柱は振動を続けた。

- (5) 密度が ρ_1 に達した後、最も沈んでいるとき、水面下の円柱の長さ l_2 を求めなさい。

振動を止め、もう一度円柱を上面から鉛直下向きに押し、円柱の一部が水面上に出ている状態で静止させた後にはなした。円柱は鉛直上向きに動き始め、今度は完全に水面から飛び出た。静止しているときに円柱を押している力の大きさは F_1 だった。

- (6) 円柱が完全に水面から飛び出るために必要な F_1 の条件を求めなさい。
- (7) 円柱が完全に水面から飛び出た直後の円柱の速さを求めなさい。

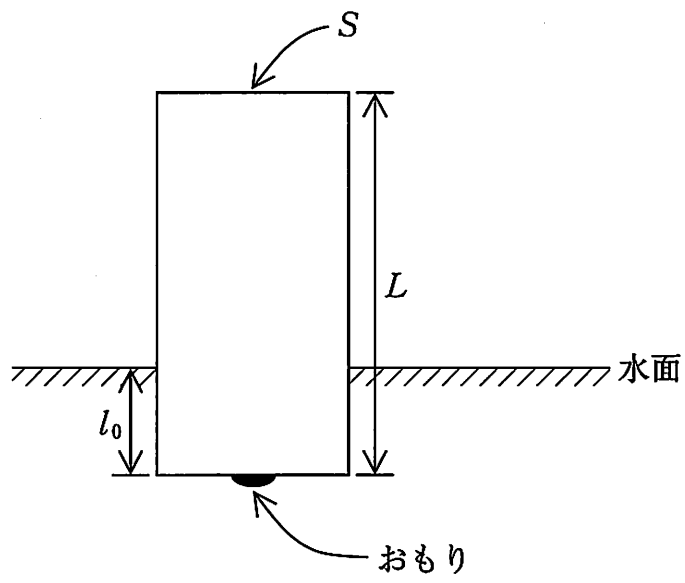


図 1

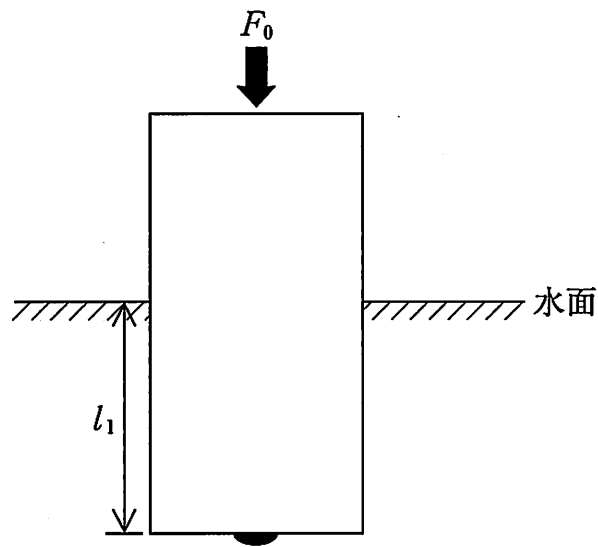


図 2

〔 II 〕 内部抵抗の無視できる電池と抵抗で構成された直流回路について考える。

(1) 図 1, 2 の回路には, 起電力 E_0, E_1, E_2 の電池と抵抗値 R_0, R_1, R_2 の抵抗が接続されている。

(ア) 図 1 の回路の端子間に抵抗値 r の抵抗を接続したとき, 端子間の電圧 V_0 と端子間を流れる電流の大きさ I_0 を求めなさい。

(イ) 図 2 の回路の端子間に抵抗値 r の抵抗を接続したとき, 端子間の電圧 V と端子間を流れる電流の大きさ I を求めなさい。

上で求めた電圧 V_0 と V , 電流の大きさ I_0 と I は, それぞれ抵抗値 r を含む類似した形の式で表わすことができる。そのため, 図 2 の回路は, 1 つの電池と 1 つの抵抗が接続された図 1 の回路と同じ構成の単純な回路で再現できる。以下では, この単純な回路を等価回路と呼ぶ。

(2) 図 2 の回路の等価回路における電池の起電力 X と抵抗の抵抗値 Y を求めなさい。

さらに電気素子の多い図 3 ~ 6 の回路について考える。これらの回路には, 起電力 $E'_1, E'_2, E'_3, \dots, E'_n$ の電池と抵抗値 $\frac{1}{2}R, R$ の抵抗が接続されている。

(3) 図 3 の回路の等価回路における電池の起電力 X_1 と抵抗の抵抗値 Y_1 を求めなさい。

(4) 図 4 の回路の等価回路における電池の起電力 X_2 と抵抗の抵抗値 Y_2 を求めなさい。

(5) 図 5 の回路の等価回路における電池の起電力 X_3 と抵抗の抵抗値 Y_3 を求めなさい。

(6) 図 6 の回路で $E'_1 = E'_2 = E'_3 = \dots = E'_n = E$ とした場合, 等価回路における電池の起電力 X_n と抵抗の抵抗値 Y_n を求めなさい。

(7) (6) で $n \rightarrow \infty$ とした場合, 等価回路における電池の起電力 X_∞ と抵抗の抵抗値 Y_∞ を求めなさい。

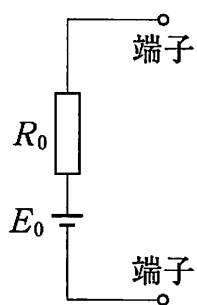


图 1

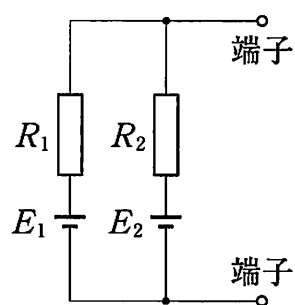


图 2

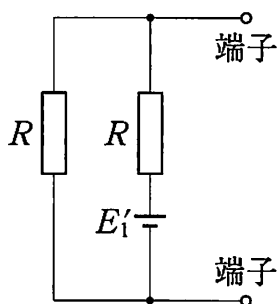


图 3

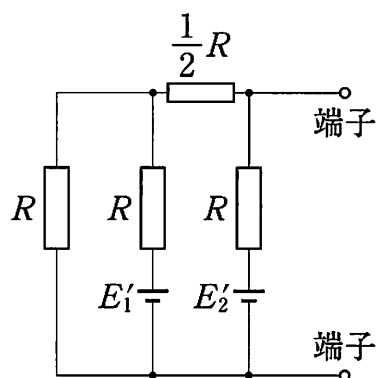


图 4

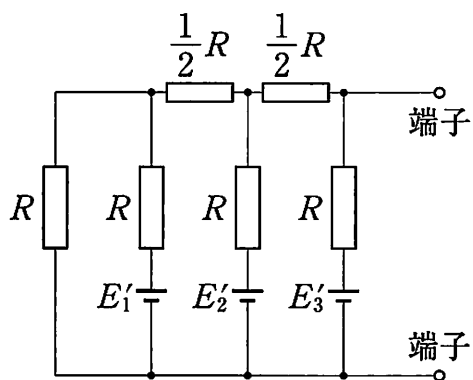


图 5

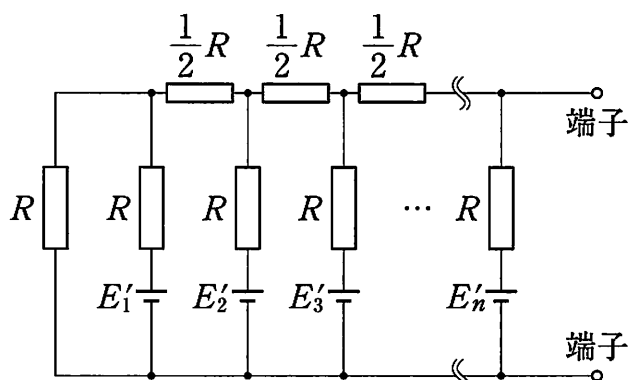


图 6

〔Ⅲ〕 図1のように、直線的に進むレーザーを発する光源 S から出た波長 λ_0 の光線が最終的に検出器 D で検出される実験を考える。D に到達する経路は2つあり、ひとつは、S から出射して半透明鏡 H を透過し、平面鏡 M_1 で反射した後、H で反射し D に達する。もうひとつは、S から出射して H で反射し、平面鏡 M_2 で反射した後、H を透過し D に達する。D ではこれら2つの光線の重ね合わせによる光の強度の変化を一点で測定できる。

はじめ、 M_1 を固定し、 M_2 を移動させ、D で測定される光の強度が極大となるように M_2 の H からの距離を決めた。

- (1) M_2 をさらに距離 L_1 だけ移動すると、光の強度は極大となった。整数 m を用いて L_1 を表しなさい。

その後、H と M_1 の間に厚さ d の薄膜を光線に垂直に挿入した。

- (2) 薄膜の屈折率を n_1 として、薄膜を挿入したことによる2つの光線の光路差の変化量を表しなさい。

その後、光源の波長を変化させると、波長 $\lambda_1 = 0.50 \times 10^{-6} \text{ m}$ のときに D で測定される光の強度が極大となった。さらに、光源の波長を λ_1 から少しずつ長くしていくと、D で測定される光の強度は一度極小になるが、ある波長で再び極大となることが予想される。

- (3) 薄膜の厚さは $d = 2.5 \times 10^{-6} \text{ m}$ であり、波長 λ_1 に対する薄膜の屈折率は $n_1 = 1.5$ であった。薄膜の屈折率が波長に依存しないと仮定したとき、上記の光の強度が極大となることが予想される波長 λ_2 を求めなさい。

- (4) 実際には、薄膜の屈折率は光の波長に依存し、光の波長が長いほど、この薄膜の屈折率は小さいことが分かっている。光の強度が極大となる実際の波長は、(3)で計算した λ_2 よりも長いか短いか、理由を含めて答えなさい。

次に、薄膜を光路からはずした後、図2のように、光を通すことができる容器 A を H と M_1 の間に設置した。A にはヒーターが備え付けられ、はじめ内部は真空である。また、A の光路方向の長さは L_2 である。なお、A の壁の厚さおよび壁による光路長の変化は無視できるものとする。

- (5) A にアルゴンガスを少しずつ入れ、D で測定される波長 λ_0 の光の強度の極大が p 回繰り返されたところで、アルゴンガスの注入を止めた。この状態でのアルゴンガスの屈折率 n_2 を表しなさい。

- (6) A に 750 J の熱量を加えたところ、A およびアルゴンガスの温度は 25°C から 49°C まで上昇した。A を真空に戻し、25°C に冷ました後、再び 750 J の熱量を加えたところ、A の温度は 25°C から 50°C まで上昇した。A に注入されたアルゴンガスの物質量を求めなさい。ただし、A の内部は外部と断熱されており、アルゴンガスは単原子分子理想気体として扱う。気体定数は $8.3 \text{ J}/(\text{mol}\cdot\text{K})$ とする。
- (7) (5)において、 $\lambda_0 = 0.59 \times 10^{-6} \text{ m}$ 、 $L_2 = 0.20 \text{ m}$ 、 $p = 95$ であった。また、A の容積は 4.5 L であった。0°C、1 気圧のアルゴンガスの屈折率を n_3 として、 $n_3 - 1$ を求めなさい。ただし、気体の屈折率を n としたとき、 $n - 1$ の値は気体の密度に比例し、0°C、1 気圧の 1 mol の理想気体の体積は 22.4 L とする。

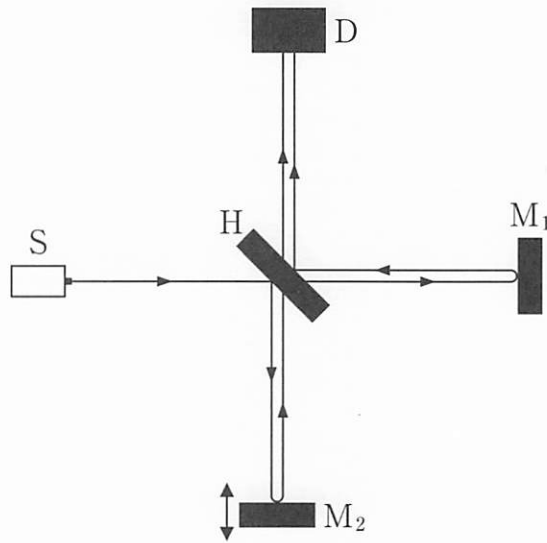


図 1

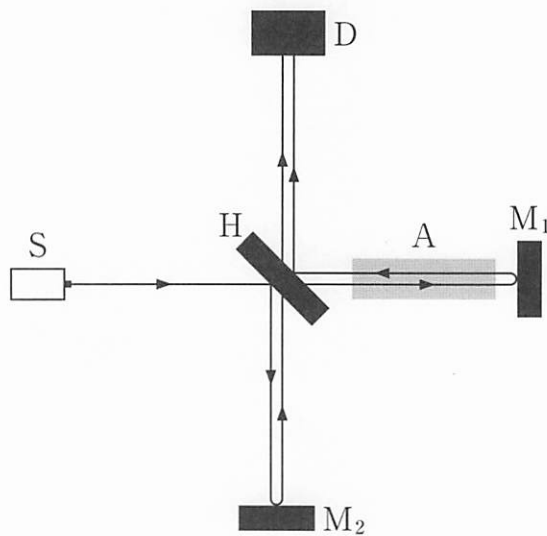


図 2