

5 3 5 4 5 5 【医学科】

理科問題

2024(令和6)年度

【注意事項】

1. この問題冊子は「理科」である。
2. 理科は2科目を解答すること。試験時間は2科目合計で180分である。
3. 試験開始の合図まで、この問題冊子を開いてはいけない。ただし、表紙はあらかじめよく読んでおくこと。
4. 試験開始後すぐに、以下の5.に記載されていることを確認すること。
5. この問題冊子の印刷は1ページから17ページまでであり、解答用紙は問題冊子中央に9枚はさみこんである。

科目	問題	解答用紙
物理	1ページから6ページ	3枚(53-1, 53-2, 53-3)
化学	7ページから10ページ	3枚(54-1, 54-2, 54-3)
生物	11ページから17ページ	3枚(55-1, 55-2, 55-3)

6. 問題冊子に落丁、乱丁、印刷不鮮明な箇所等があった場合および解答用紙が不足している場合は、手をあげて監督者に申し出ること。
7. 試験開始後、解答する科目の解答用紙の所定欄に、受験番号と氏名を記入すること(1枚につき受験番号は2箇所、氏名は1箇所)。
8. 解答は必ず解答用紙の指定された箇所に記入すること。解答用紙の裏面に記入してはいけない。
9. 解答する科目の問題番号に対応した解答用紙に解答していない場合は、採点されない場合もあるので注意すること。
10. 解答する字数に指定がある場合は、句読点も1字として数えること。英数字を記入する場合は、1字分のマス目に2文字まで記入してよい。
11. 問題冊子の中の白紙部分は下書き等に使用してよい。
12. 解答用紙を切り離したり、持ち帰ってはいけない。解答しない科目の解答用紙も提出すること。
13. 試験終了時刻まで退室を認めない。試験中の気分不快やトイレ等、やむを得ない場合には、手をあげて監督者を呼び、指示に従うこと。
14. 試験終了後は問題冊子を持ち帰ること。

55 生物

11 ページから 17 ページ

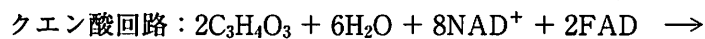
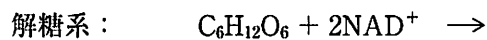


〔 I 〕 次の文章を読み、以下の問いに答えなさい。

動物の^(A)呼吸では、その過程で電子伝達系がはたらき、ATPが合成される。ATPは生体内におけるエネルギーのやりとりの仲立ちとしてはたらいている。ATPがADPとリン酸になるときに放出されるエネルギーは、生体内での物質の合成・筋肉の収縮・^(B)能動輸送・発光などのさまざまな生命活動を進めるために使われる。

植物の^(C)葉緑体で行われる光合成は、太陽の光エネルギーを利用してATPを合成し、合成したATPを利用して、外界から取り入れた二酸化炭素からデンプンなどの有機物をつくる。光合成の過程は、葉緑体の内部に存在するチラコイド膜とストロマのそれぞれでおこる2つの反応に分けられる。

- (1) 下線部 (A) の過程である解糖系とクエン酸回路における以下の反応式を完成させなさい。また、それぞれの反応で、グルコース1分子あたり何分子のATPがつくられるか答えなさい。



- (2) 下線部 (B) を行うナトリウムポンプについて、その物質輸送のしくみがどのようなものか、80字以内で説明しなさい。
- (3) 下線部 (C) に含まれる光合成色素の名称を4種類答えなさい。
- (4) 植物はさまざまな受容体によって、環境の変化を感知する。植物がもつ光受容体の名称を3種類答えなさい。また、それぞれの光受容体は何色の光を主に吸収するか答えなさい。
- (5) ホウレンソウの葉を照度1万ルクスの光の下に置き、二酸化炭素の吸収量を測定すると、葉面積100 cm²あたり毎時20 mgであった。また、ホウレンソウの葉を暗所に置き、二酸化炭素の放出量を測定すると、葉面積100 cm²あたり毎時5 mgであった。葉面積220 cm²のホウレンソウの葉を1万ルクスの光の下に8時間置いた後、暗所に10時間置いたとき、光合成の結果生じる有機物がグルコースのみであると仮定した場合、ホウレンソウの葉は何mgのグルコースをつくるか、計算過程を示して答えなさい。原子量はH = 1, C = 12, O = 16とし、答えは小数点以下第1位まで求めなさい。

- (6) 放射性同位体は放射線を出すので、その放射線を検出することによって、放射性同位体を含む物質の移動や変化を追跡することができる。たとえば、カルビンとベンソンは、炭素の放射性同位体 ^{14}C (炭素 14) からなる二酸化炭素を緑藻類に与えて光合成を行わせ、 ^{14}C がどのような物質に取りこまれて変化していくかを調べることにより、回路状の反応を明らかにした。また、植物の化石に含まれる ^{14}C の量を調べることで、その化石の年代を測定することができる。 ^{14}C の量から化石の年代測定が可能である理由を、炭素 12、炭素 14 という語句を用いて 125 字以内で説明しなさい。

〔Ⅱ〕 次の文章を読み、以下の問いに答えなさい。

問題文 1

メタン酸化細菌は、空気中のメタンを酸化することで得られた(A)ホルムアルデヒド(CH_2O)をさらに複数回の酸化反応によって二酸化炭素と水に分解する。その過程で放出されたエネルギーは、ATPの合成などに用いられる。また、ATPの分解などから得たエネルギーを用いて、(B)ホルムアルデヒドからアミノ酸などを合成する。そのため、メタンを栄養源として与えた培地を用いて、メタン酸化細菌を増殖させることができる。そこで実験者は、環境中から採集したメタン酸化細菌を液体培地が入ったガラス容器に入れ、100 mg/Lのメタンを含む50 mLの空気と共に密閉し、培養装置内でこれを培養した。その後、容器内の空気中のメタン濃度および液体培地中の細菌の細胞数を1日ごとに測定した。その結果、培地中の細菌は、図1のように、はじめは指数型の増加を示したが、容器内のメタン濃度の減少に伴って(C)増加の速度が緩やかになり、細胞数はS字型の曲線を描くように変動した。

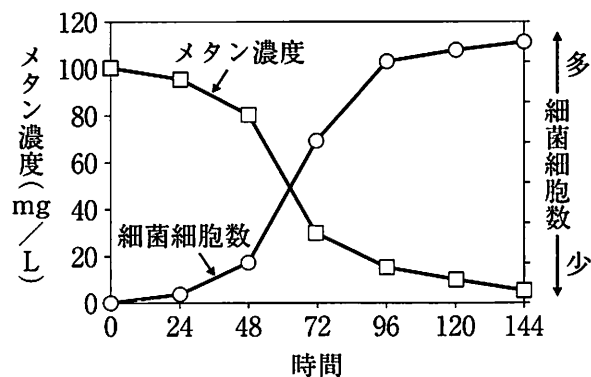


図1 ガラス容器内のメタン濃度とメタン酸化細菌細胞数の時間ごとの変動

- (1) 下線部 (A) および (B) は、それぞれ同化・異化のいずれかの作用を表している。同化と異化の違いを60字以内で説明し、さらに下線部 (A) および (B) がそれぞれどちらの作用を表しているか答えなさい。
- (2) 下線部 (C) について、培地中の細菌の細胞数の増加速度がしだいに緩やかになった理由として、容器内のメタンの減少以外に考えられるものを60字以内で説明しなさい。
- (3) 図1に示す結果を基に、この細菌が最も活発に増殖していた期間に容器内のメタンが消費された速度を計算した。その値として適当なものを以下の①～⑤から選び、番号で答えなさい。ただし、細菌のはたらきや測定操作によって生じる、ガラス容器内の空気や液体培地の体積の増減は無視できるものとする。
① 0.05 mg/時間 ② 0.10 mg/時間 ③ 1.04 mg/時間
④ 2.08 mg/時間 ⑤ 2.50 mg/時間

問題文 2

つづいて実験者は、このメタン酸化細菌のゲノムを解読し、この細菌がもつメタン酸化に関わる遺伝子について調査をおこなった。その結果、メタン酸化酵素(メタンモノオキシゲナーゼ)を構成する3つのタンパク質をそれぞれコードすると推定される遺伝子 x , y , z が見つかった。この3つの遺伝子はそれぞれ隣接して存在し、(D)オペロンを形成していると考えられた。このうち遺伝子 x は、開始コドンの最初の塩基から終止コドンの最後の塩基までの長さが774塩基対であった。一般に、細菌を含む(E)原核生物では遺伝子配列の中にイントロンを含むことが無いため、遺伝子 x は 個のアミノ酸からなるタンパク質をコードしていると推定された。遺伝子 x , y , z について、別の細菌株がもつ既知のメタン酸化酵素の遺伝子と塩基配列を比較したところ、(F)既知のメタン酸化酵素の遺伝子のある1箇所の塩基「C」が遺伝子 x では塩基「A」に置き換わっていたことがわかった。

- (4) 下線部 (D) について、オペロンとは何か、40字以内で説明しなさい。
- (5) 下線部 (E) について、原核生物では真核生物とは異なる様式で、DNAの遺伝情報を基にタンパク質の合成がおこなわれる。原核生物に特徴的なこの様式について説明し、さらにこの様式が原核生物にとってどのような利益をもたらすか、以下の枠内の語句をすべて用いて80字以内で書きなさい。

核	細胞質	mRNA	リボソーム
---	-----	------	-------

- (6) 文章中の空欄 に入る適当な数字を答えなさい。
- (7) 下線部 (F) について、遺伝子 x から発現されるタンパク質と既知のメタン酸化酵素の遺伝子から発現されるタンパク質とでは、アミノ酸の配列にまったく違いがないと実験者は考察した。一方で、仮にこの塩基「C」が塩基「T」に変異する場合を想定すると、変異する前より短いタンパク質が発現されるだろうと実験者は予想した。表1の遺伝暗号表を参考にしながら、1塩基の変異が起きていたコドンと推定し、なぜ実験者がこのような予想をしたのか、150字以内で説明しなさい。

表1 遺伝暗号表

UUU	フェニルアラニン	UCU		UAU	チロシン	UGU	システイン
UUC		UCC	セリン	UAC		UGC	
UUA	ロイシン	UCA		UAA	終止コドン	UGA	終止コドン
UUG		UCG		UAG	終止コドン	UGG	トリプトファン
CUU		CCU	プロリン	CAU	ヒスチジン	CGU	
CUC	ロイシン	CCC		CAC		CGC	アルギニン
CUA		CCA		CAA	グルタミン	CGA	
CUG		CCG		CAG		CGG	
AUU		ACU	トレオニン	AAU	アスパラギン	AGU	セリン
AUC	イソロイシン	ACC		AAC		AGC	
AUA		ACA		AAA	リシン	AGA	アルギニン
AUG	メチオニン/開始コドン	ACG		AAG		AGG	
GUU		GCU	アラニン	GAU	アスパラギン酸	GGU	
GUC	バリン	GCC		GAC		GGC	グリシン
GUA		GCA		GAA	グルタミン酸	GGA	
GUG		GCG		GAG		GGG	

〔Ⅲ〕 次の文章を読み、以下の問いに答えなさい。

問題文 1

脊髄反射の例としてヒトの膝蓋腱反射がある。ひざのすぐ下を軽くたたいたとき、ひざ上にある伸筋がわずかに伸ばされる。この長さの変化を伸筋の中央にある筋紡錘にまきついた ニューロンが感知し興奮する。この興奮が脊髄の 根を経て脊髄内にある ニューロンへと伝えられる。この ニューロンの興奮が、ひざ上の伸筋へと興奮を伝えることにより、伸筋が収縮して足がはね上がる。このとき、 ニューロンの軸索は脊髄内で枝分かれして、 ニューロンとは別の ニューロンを興奮させる。この ニューロンは先ほどの ニューロンとは別の ニューロンとシナプスをつくるが、このシナプスは 性シナプスであるため、このニューロンが接続する屈筋は収縮しない。このようなしくみが、伸筋と屈筋が同時に収縮して足がこわばることを防いでいる。

- (1) 文章中の空欄 ～ に入る適当な語句を答えなさい。
- (2) 運動神経が興奮して、神経筋接続を経て筋肉を収縮させるときに、運動神経の末端から放出される物質は何か答えなさい。また、この物質に対する筋肉がもつ受容体は、どのようなしくみで細胞膜を脱分極させるのか、75字以内で説明しなさい。

問題文 2

筋肉はさまざまな遺伝子のはたらきによってつくり上げられている。それらの遺伝子に先天的な欠損や変異が存在すると、先天性ミオパチーと総称される筋肉の疾患を発症する。この疾患群の中には、原因遺伝子が常染色体ではなく X 染色体上に存在するケースもある。形質の現れ方が性別によって異なる遺伝を、特に f 遺伝と呼ぶ。以下の図は X 染色体にある劣性(潜性)遺伝子が引き起こす疾患の有無と性別を示した家系図である。ただし、○は健常な女性、□は健常な男性、●は疾患を発症した女性、■は疾患を発症した男性を示す。

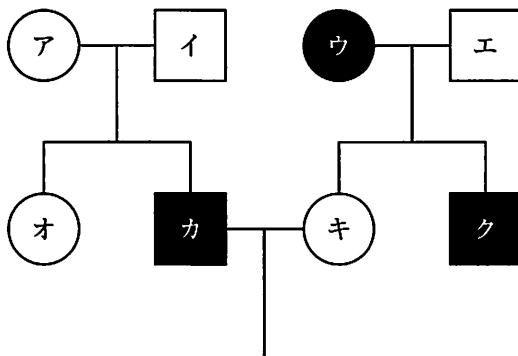


図1 X 染色体の劣性遺伝子による疾患の有無と性別を示した家系図

- (3) 文章中の空欄 f に入る適切な語句を答えなさい。
- (4) 常染色体に遺伝子座をもつ劣性遺伝子が、その劣性形質を表現型として示すためにはどのような条件が必要か、40 字以内で答えなさい。
- (5) X 染色体上の原因遺伝子について、優性(顕性)遺伝子を A、劣性遺伝子を a としたとき、図中アおよびクの遺伝子型はどのように表現されるか、以下の選択肢から選びなさい。
 選択肢： $X^A X^A$ $X^A X^a$ $X^a X^a$ $X^A Y$ $X^a Y$
- (6) 図中オおよびキが原因遺伝子をもつ確率はそれぞれ何%か答えなさい。
- (7) 図中カとキの間に生まれる子が疾患を発症する可能性は何%か答えなさい。

問題文 3

哺乳動物の骨格筋を、冷えた50%グリセリン水溶液中で長期間保存すると、筋肉の細胞膜の成分が一部溶解して、細胞外から加えた物質が細胞内に届くようになる。このように調製した筋肉(グリセリン筋)を室温に戻して少量の塩化マグネシウムを含む塩化カリウム水溶液でよく洗い、細く割いて顕微鏡で観察しながらさまざまなものを加え、筋肉の長さの変化を記録する実験を行った。その結果を図2に示す。

これに先立ち、分画 A は以下のように調製した。別の骨格筋を低温下でホモジェナイザーによりすりつぶして遠心分離機にかけ、上澄みと核や細胞片からなる沈殿とに分けた。このときの上澄みを1万gの遠心力で20分間遠心分離機にかけ、上澄みとミトコンドリアからなる沈殿に分けた。この上澄みを2万gの遠心力で1時間遠心分離機にかけ、上澄みと白い沈殿とに分けた。この白い沈殿を少量の塩化マグネシウムを含む塩化カリウム水溶液に懸濁(けんたく)し、分画 A として実験に用いた。

(8) 図2の①においては何かおきているか、150字以内で説明しなさい。

(9) 図2の②においては何かおきているか、120字以内で説明しなさい。

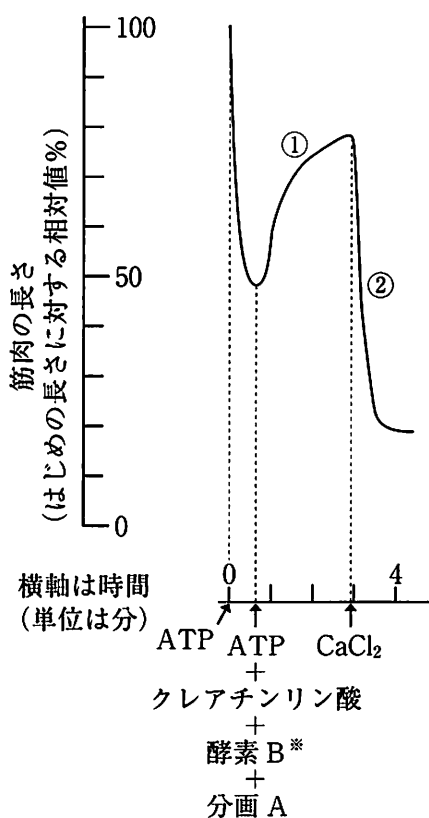


図2 筋肉の長さの記録

実験では、最初に ATP を入れた。その直後に ATP とクレアチンリン酸と酵素 B* と分画 A を入れ、最後に塩化カルシウムを入れた。

* 酵素 B は、クレアチンリン酸と ADP とがおこす反応を触媒する酵素をあらわす。